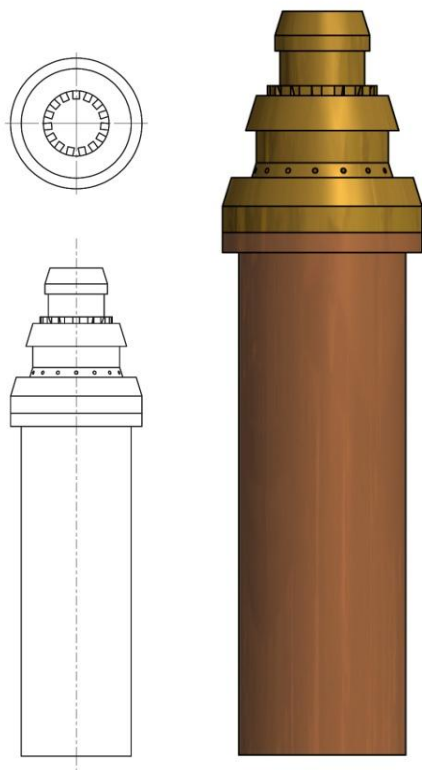


Ugelli automiscelanti per funzionamento ossipropanico, ossimetanico (gas naturale)
 Mixing nozzle for oxy-propane, oxy-methane (natural gas) cutting operations

Standard:
 UNI EN ISO 9539:2010



Adatti per i seguenti cannelli:
 GRM- Cannelli ossitaglio per demolizione

Suitable for following torches:
 GRM – Oxygen cutting torch for slag/scrap break up work

Per le caratteristiche tecniche dei cannelli vedi le schede tecniche del singolo elemento / For torches technical data see the datasheets of single device

Particolari / Part list

Descrizione / Description	Materiali / Materials
Ugello interno / Inner nozzle	OT 58 (CW614N)
Ugello esterno / Outer nozzle	Cu-DHP (CW024A)

Dati operativi e prestazioni / Operating data and performance

GPL / LPG, Metano / Methane						
Tipo ugello Nozzle type	Spessore di taglio Cutting thickness [mm]	Pressioni / Pressure [bar]			Consumi / Consumption [Nm ³ /h]	
		Ossigeno / Oxygen		Fuel Gas	Ossigeno Oxygen	Gas
		Taglio / Cutting	Riscaldamento / Heating			
RM.8	600÷800	8 - 10	1,0 – 2,0	1,0	60 - 100	6 - 8
RM.10	800÷1000	10 - 12	1,0 – 2,0	1,0	90 - 120	6 - 8

Per una scelta corretta del prodotto vedere il catalogo o contattare il nostro personale commerciale
 For a right choice see the catalogue or contact our commercial staff

Ci riserviamo il diritto di apportare modifiche ai nostri prodotti senza preavviso / We reserve to modify our production without previous communication